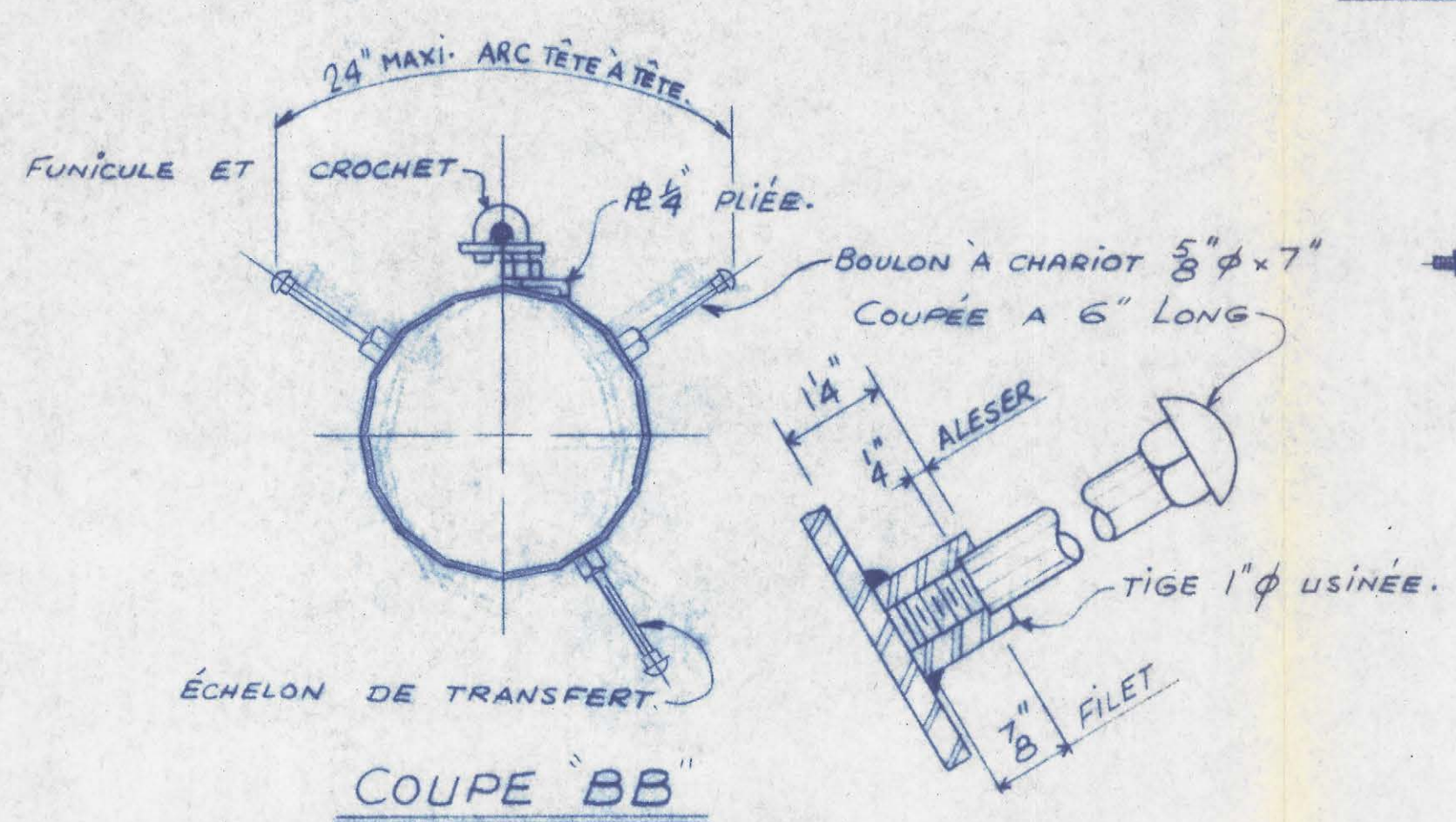
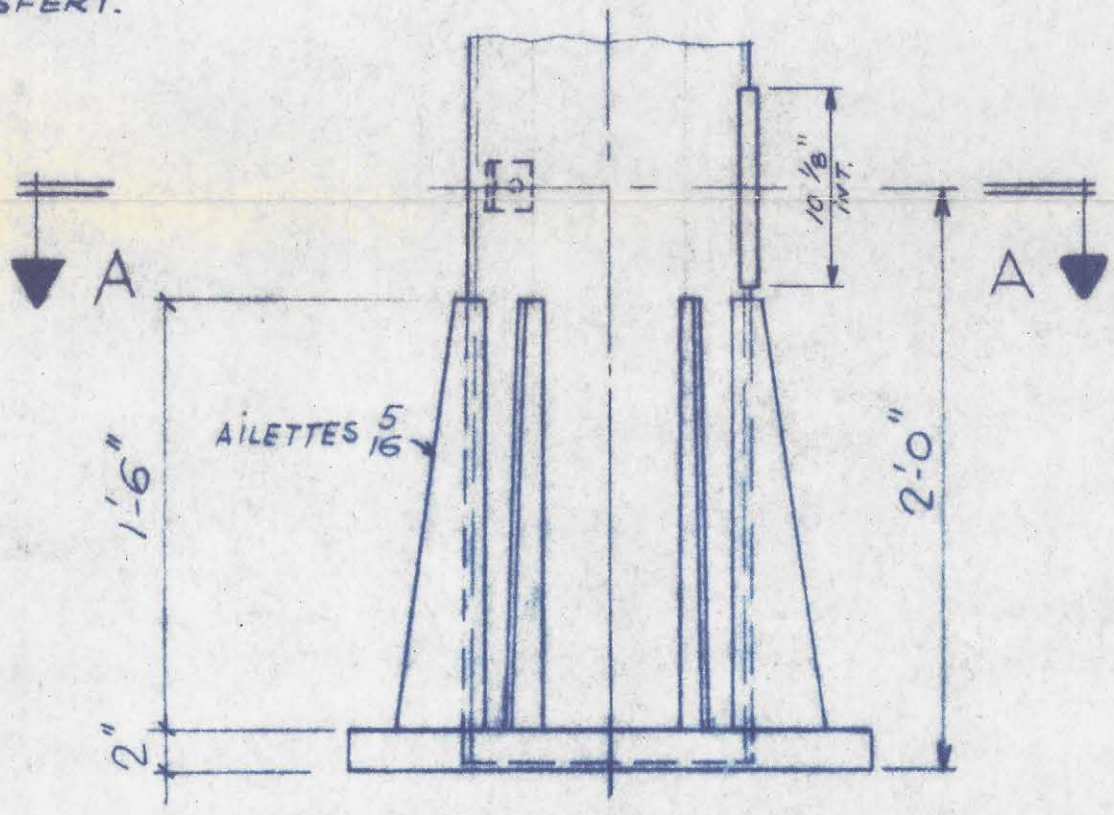


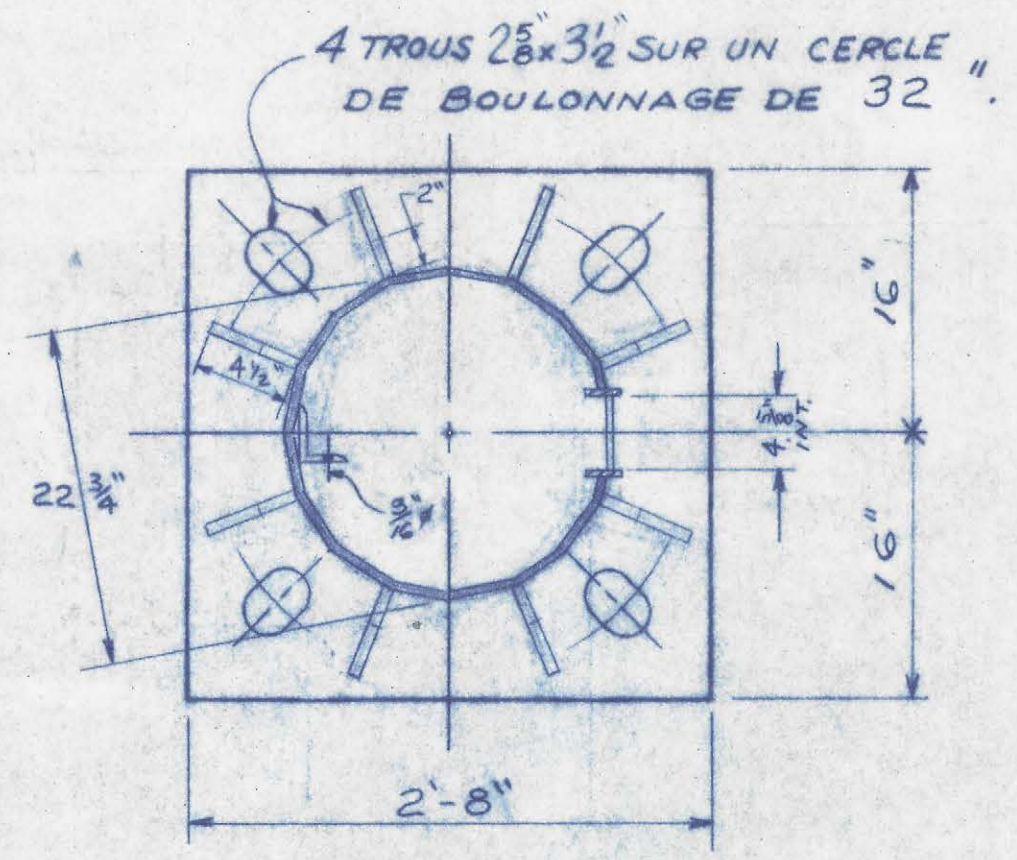
DÉTAIL DES ACCESSOIRES DU FUNICULE.



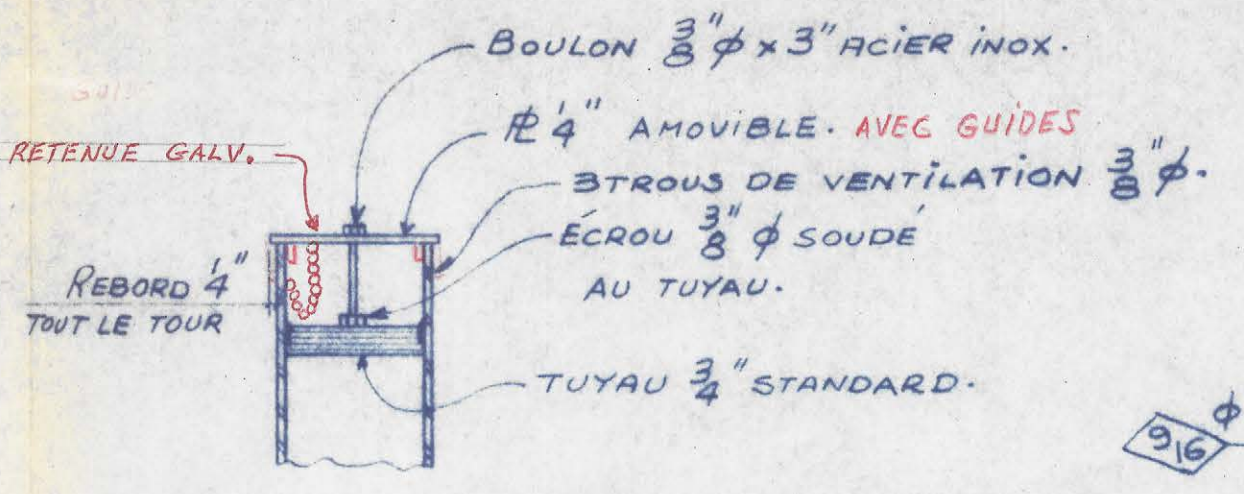
DÉTAIL IV.



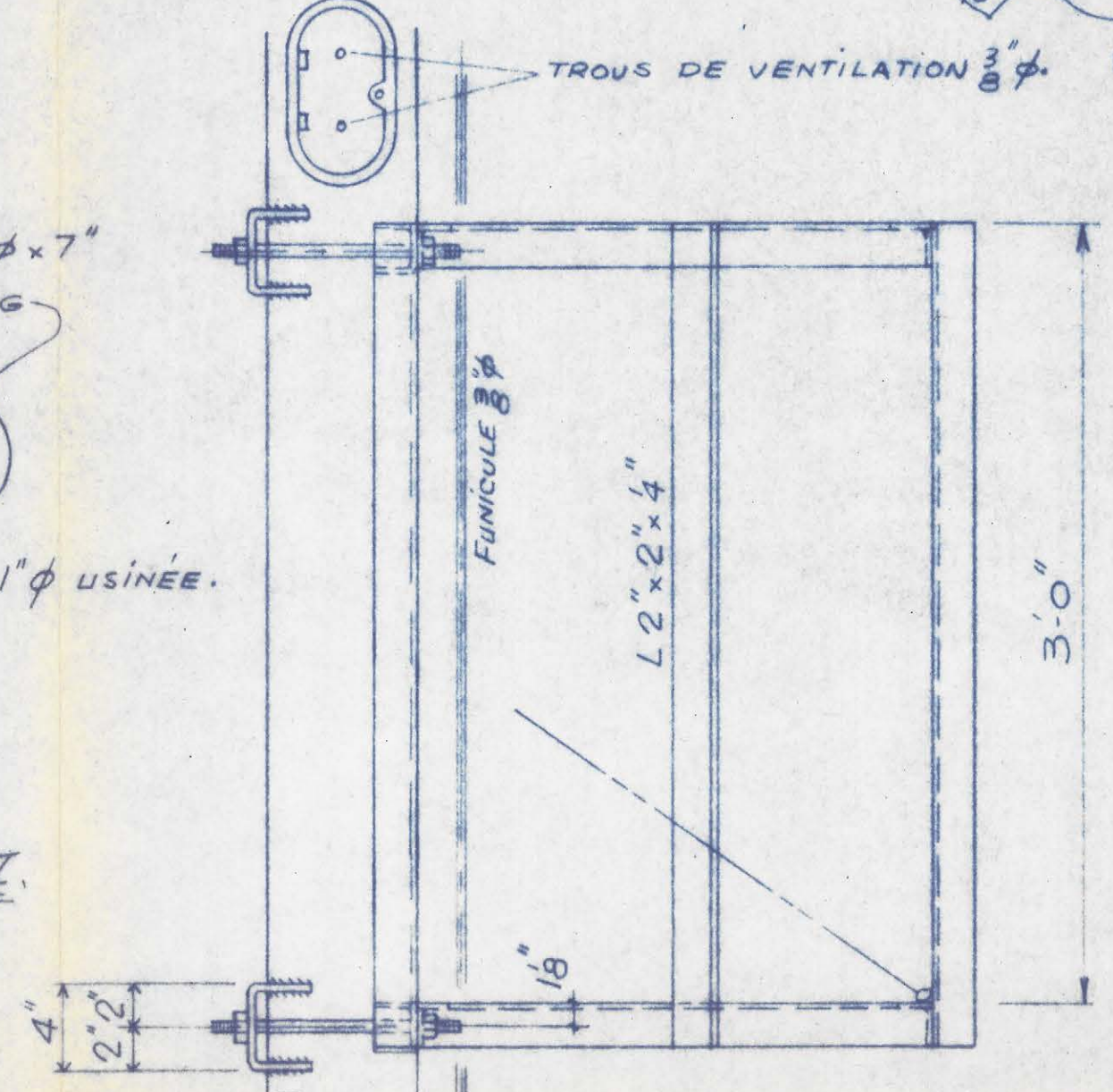
DÉTAIL DE LA BASE.



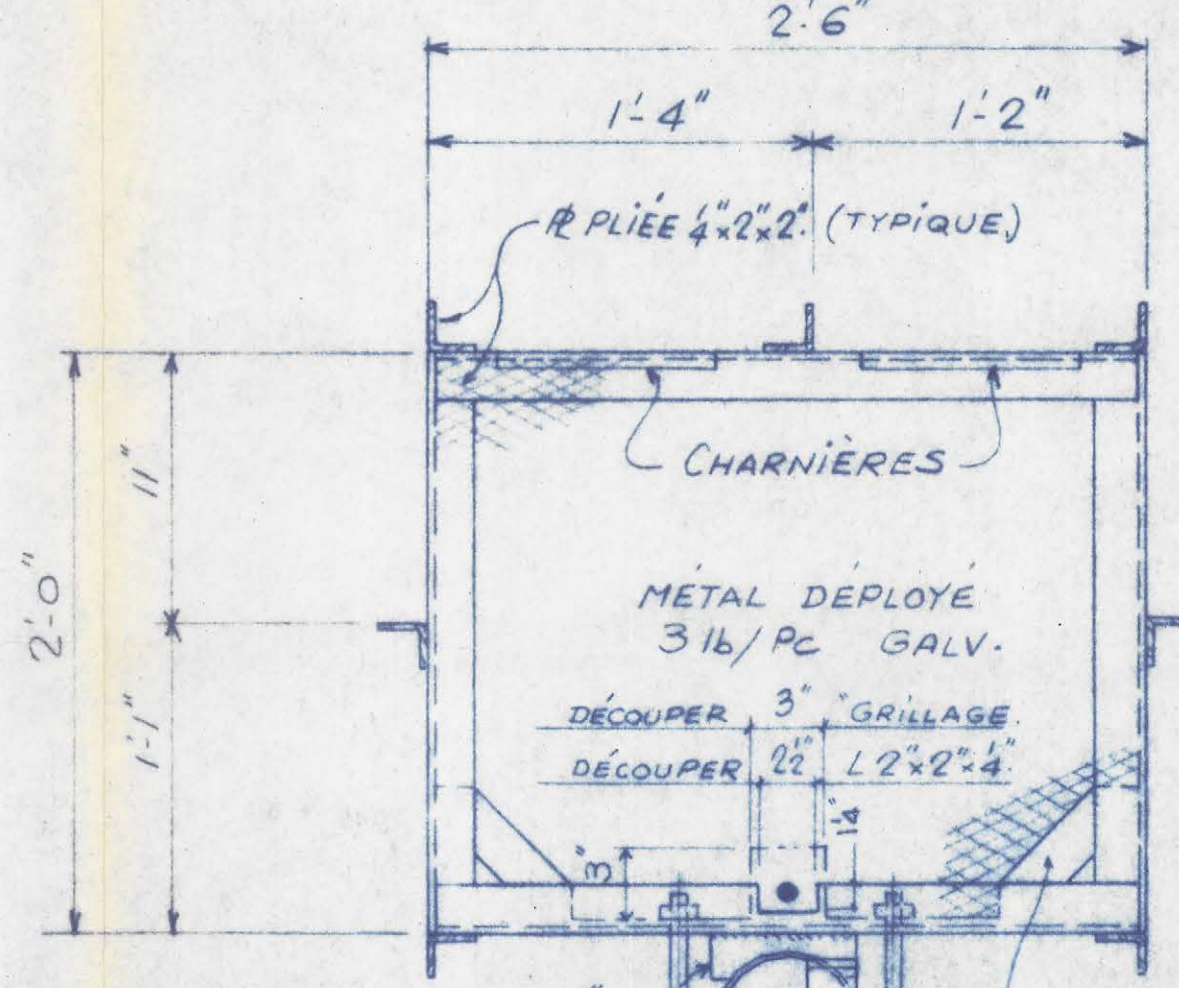
COUPE AA



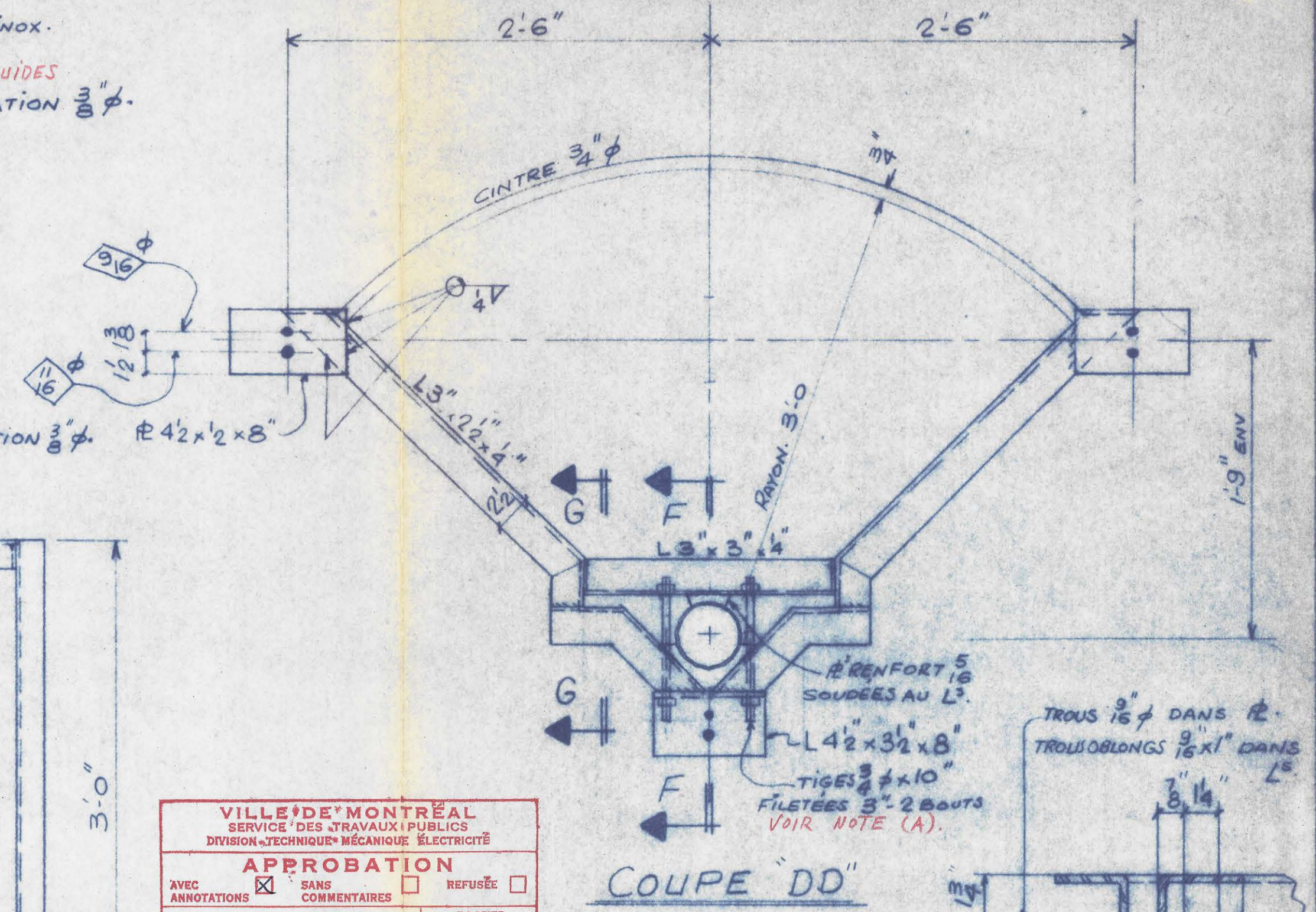
DÉTAIL DU CAPUCHON.



VUE VV



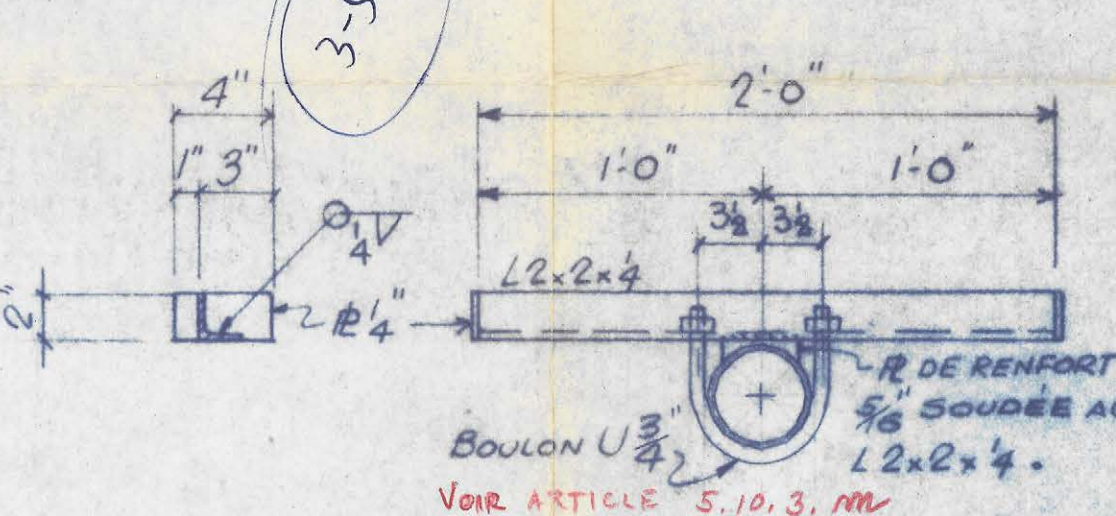
COUPE CC



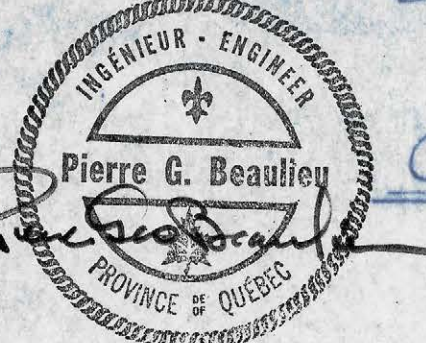
COUPE DD

VILLE DE MONTRÉAL SERVICE DES TRAVAUX PUBLICS DIVISION TECHNIQUE MÉCANIQUE ÉLECTRICITÉ	
<b>APPROBATION</b>	
AVEC ANNOTATIONS <input checked="" type="checkbox"/>	SANS COMMENTAIRES <input type="checkbox"/>
REFUSÉES <input type="checkbox"/>	DOSSIER <input type="checkbox"/>
CH. DE PROJ. <i>[Signature]</i>	ING. DE GROUPE PROJET
CH. DE GROUPE EXÉCUTIF	REF. LETTRE
CETTE APPROBATION NE RELÈVE PAS L'ENTREPRENEUR DE S'OLIGATION/SE CONFORMER AUX PLANS ET DESSINS.	

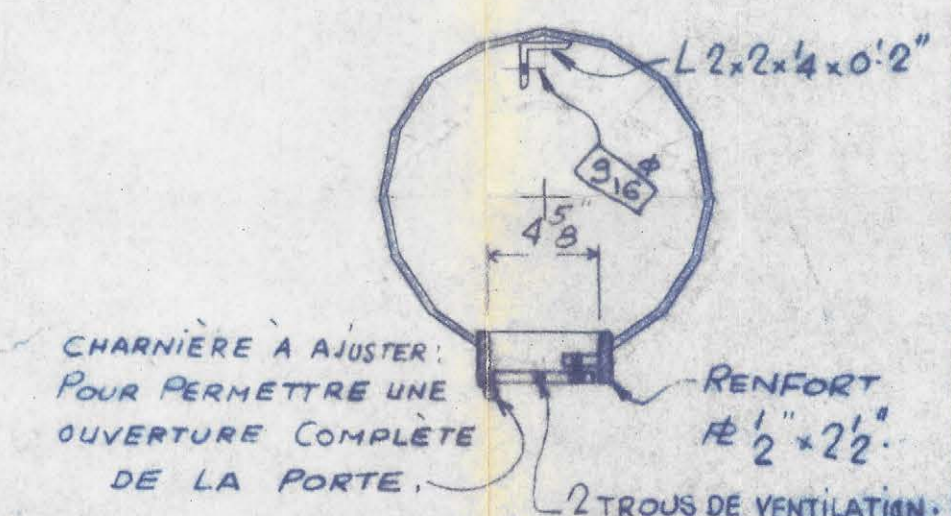
COUPE GG



CORNIÈRE ECHELON DÉTAIL I.



COUPE FF



COUPE DU REGARD DÉTAIL III.

- NOTES:**
- ACIER DES TOURS: CORTEN A.
  - FINITION: SABLAGE.
  - QUINCAILLERIE; ECHELONS, FUNICULE ET ACCESSOIRES EN ACIER GALVANISÉ.
- NOTE (A) ORGANES DE FIXATION EN ACIER INOXYDABLE ART. 5.10.3. g.

NO.	REVISIONS	PAR	DATE
<b>LORD &amp; FILS CIE. LTÉE.</b>			
LONGUEUIL QUE			
DESCRIPTION <b>TOUR DE 90'0"</b>			
PROJET #1625, PARC LAFONTAINE.			
ARCH-ING VILLE DE MONTRÉAL.			
ENTREPRENEUR NOËL ROMÉO.			
ITEM B.	DESSINE PAR CLM.	VERIFIE PAR	DATE 22/4/76.
REF.	DESSIN NO D 2979-2		

4 - TOURS REQUISES.